

# Neomounts®



LEVEL serie

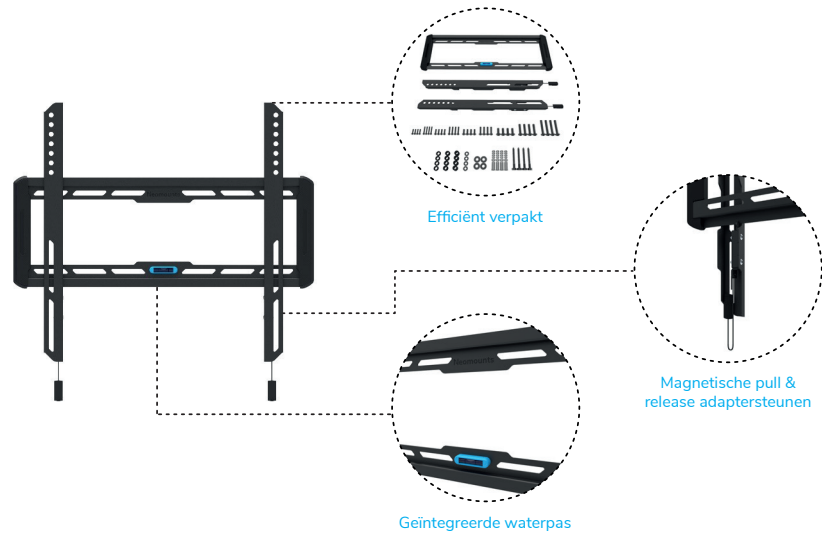
---

## LEVEL | 550

### WL30 serie Vlak

#### Specificaties productlijn

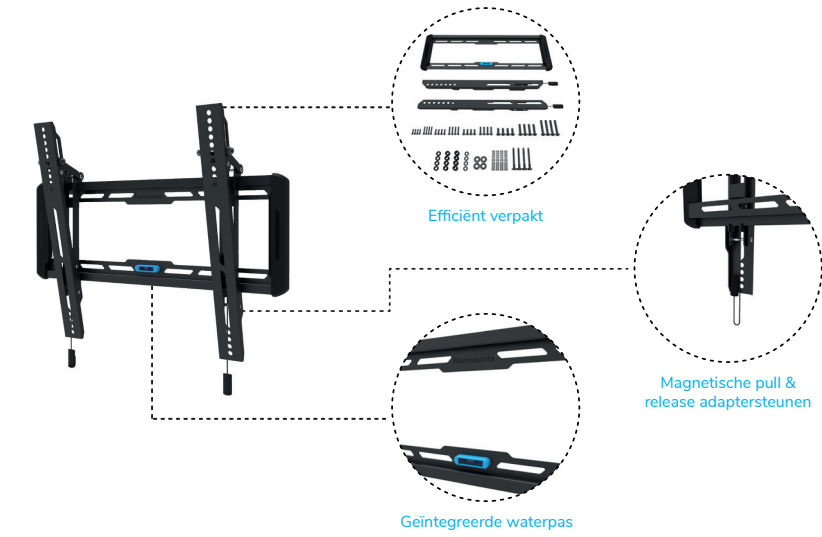
- 24-86" | 61-218,4 cm
- 50x50 - 800x400 mm
- 0-60 kg | 0-132,3 lbs



### WL35 serie Kantelbaar

#### Specificaties productlijn

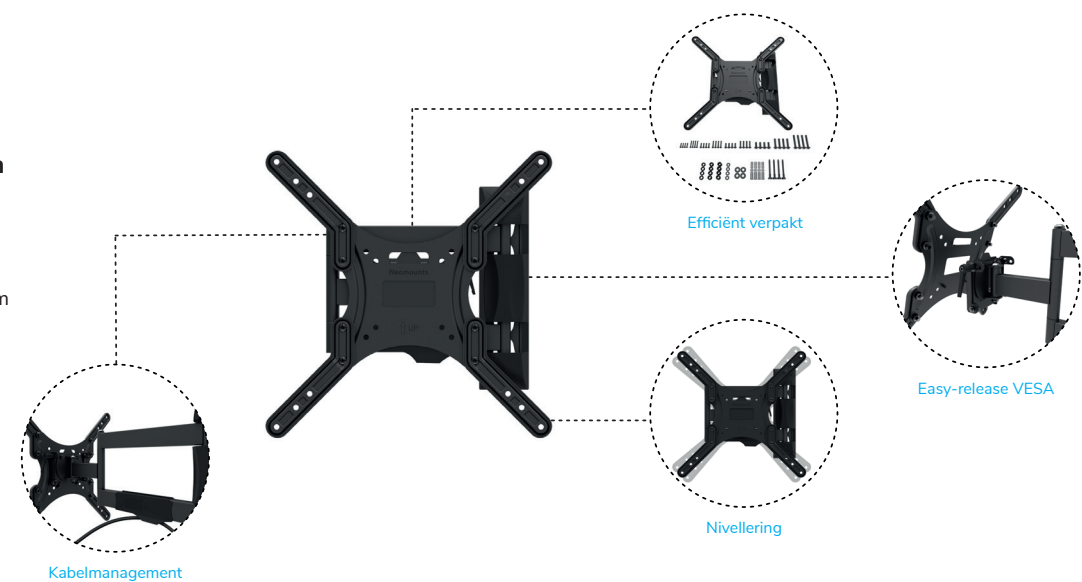
- 24-86" | 61-218,4 cm
- 75x75 - 800x400 mm
- 0-60 kg | 0-132,3 lbs



### WL40 serie Full motion

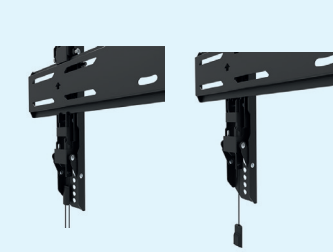
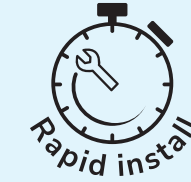
#### Specificaties productlijn

- 32-75" | 81,3-190,5 cm
- 100x100 - 800x400 mm
- 0-45 kg | 0-99,2 lbs



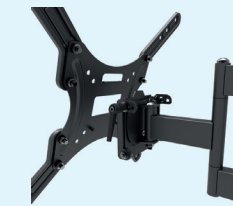
## Vereenvoudigde installatie

Neomounts uitgebreide assortiment vlakke, kantelbare en full motion Easy install wandsteunen is speciaal ontworpen om jou de best mogelijke ervaring te bieden; niet alleen tijdens het gebruik, maar ook bij de installatie ervan.



### Magnetisch pull & release

Diverse steunen zijn voorzien van het handige magnetische pull & release systeem, waarmee het scherm in een handomdraai bevestigd kan worden, op een veilige en solide manier. Na installatie kunnen de pull & release koorden eenvoudig achter het scherm bevestigd worden middels de magnetische uiteinden. De modellen die niet over dit magnetische pull & release systeem beschikken, zijn uitgerust met een easy-release VESA systeem, waarmee de VESA snel te (de)monteren is van de steun.

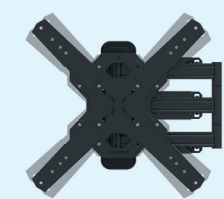


### Waterpas

Alle wandsteunen, met uitzondering van de WL40-serie, zijn voorzien van een waterpas voor eenvoudige installatie. De Neomounts modellen hebben een geïntegreerde waterpas, terwijl de 850-modellen een separate magnetische waterpas hebben, die naast het installeren van de wandsteun ook gebruikt kan worden voor andere doeleinden.

### Installatie sjabloon

Alle wandsteunen in de 850-serie hebben een installatie sjabloon in de verpakking, om de installatie van de wandsteun nog eenvoudiger te maken.



### Nivellering

Diverse steunen bieden hoogte- en niveauaanpassing, na bevestiging aan de muur. Dit garandeert de perfecte installatie van jouw wandsteun.

### Vergrendelbaar

Verscheidene modellen kunnen worden vergrendeld met behulp van de speciale anti-diefstal schroef die wordt meegeleverd of middels een hangslot (niet inclusief).



### Efficiënt verpakt

De wandsteunen zijn overzichtelijk verpakt en alle onderdelen zitten goed geordend in de doos, om installatie zo eenvoudig en moeiteloos mogelijk te maken. De verpakking van de Neomounts 850-modellen is voorzien van een speciale schroeven-doos, die het installatieproces nog efficiënter maakt.

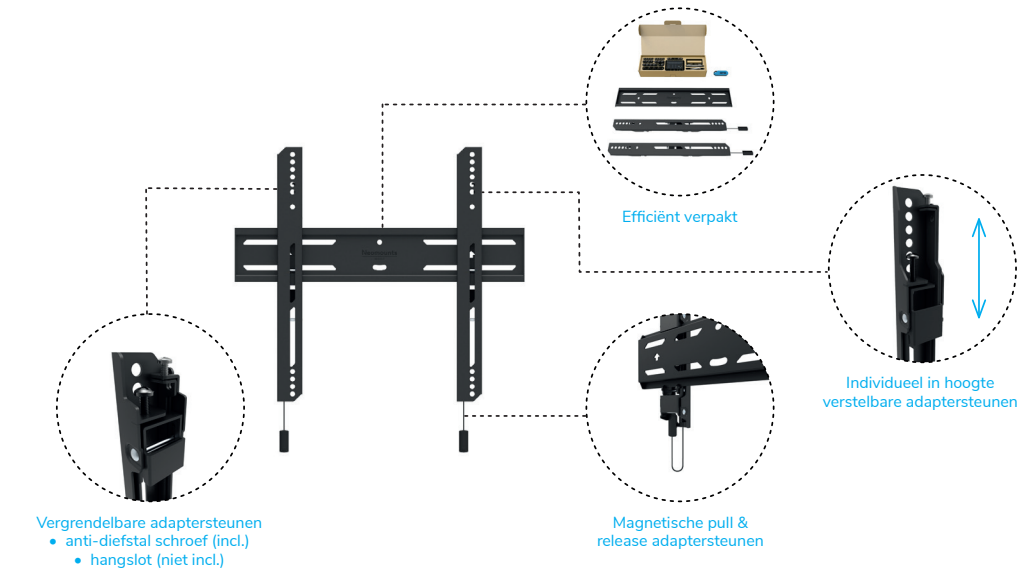


## LEVEL | 850

### WL30S serie Vlak

#### Specificaties productlijn

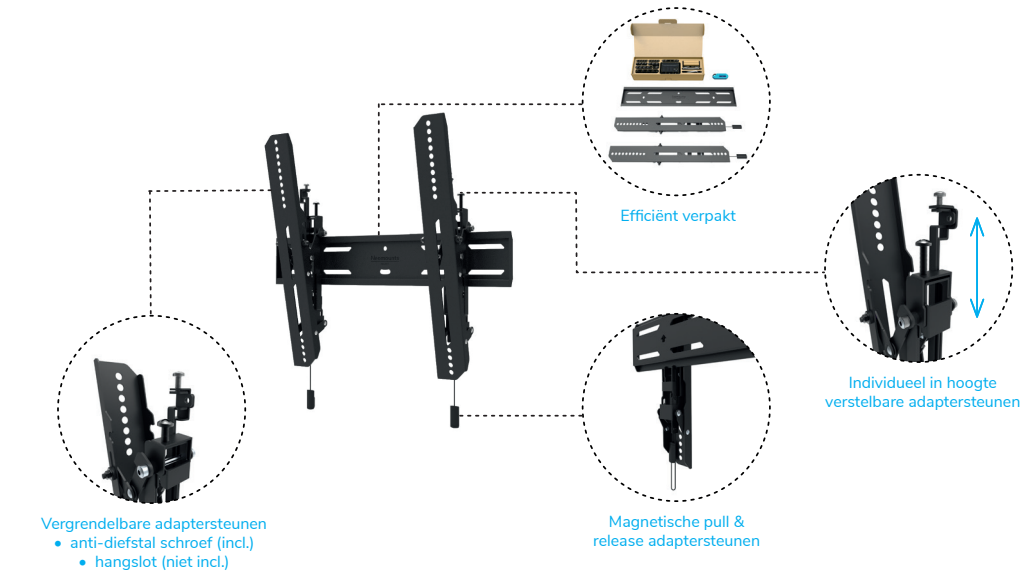
- 24-86" | 61-218,4 cm
- 50x50 - 800x400 mm
- 0-60 kg | 0-132,3 lbs



### WL35S serie Kantelbaar

#### Specificaties productlijn

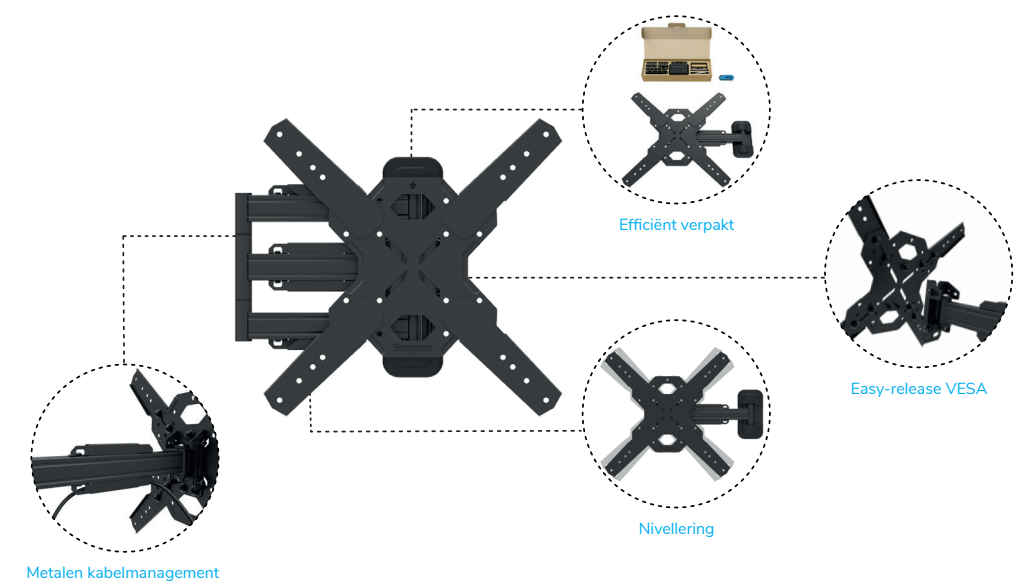
- 24-86" | 61-218,4 cm
- 75x75 - 800x400 mm
- 0-60 kg | 0-132,3 lbs



### WL40S serie Full motion

#### Specificaties productlijn

- 32-86" | 81,3-218,4 cm
- 100x100 - 800x400 mm
- 0-60 kg | 0-132,3 lbs

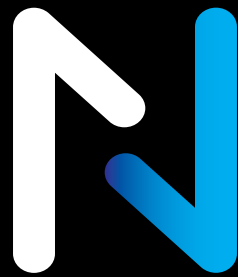


# Assortimentsoverzicht

<b>Vlak</b>				
	WL30-550BL12	WL30-550BL14	WL30-550BL16	WL30-550BL18
<b>Kantelbaar</b>				
	WL35-550BL12	WL35-550BL14	WL35-550BL16	WL35-550BL18
<b>Full motion</b>				
	WL40-550BL12	WL40-550BL14	WL40-550BL16	WL40-550BL18
			<b>LEVEL   550</b>	
	WL40-540BL12	WL40-540BL14		



<b>Vlak</b>				
	WL30S-850BL12	WL30S-850BL14	WL30S-850BL16	WL30S-850BL18
<b>Kantelbaar</b>				
	WL35S-850BL12	WL35S-850BL14	WL35S-850BL16	WL35S-850BL18
<b>Full motion</b>				
	WL40S-850BL12	WL40S-850BL14	WL40S-850BL16	WL40S-850BL18
			<b>LEVEL   850</b>	
	WL40S-840BL12	WL40S-840BL14		



Vragen? Neem contact met ons op  
via telefoonnummer 023-5478888 of mail naar [sales@neomounts.com](mailto:sales@neomounts.com)

Wateringweg 62 | 2031 EJ Haarlem | Nederland | 023-5478888 | [info@neomounts.com](mailto:info@neomounts.com)  
[www.neomounts.com](http://www.neomounts.com)